

# トイレブース

---

## 1. 評価対象

「公共建築工事標準仕様書（建築工事編）」（以下「標仕」という。）令和7年版20章2節に規定するトイレブースとし、使用用途は一般庁舎用とする。なお、開閉方法は、開き戸のみとする。

## 2. 品質・性能等

- （1）品質・性能について、「評価内容（別紙）」の項目を確認している。
- （2）主要な資材について、材質および資材メーカーから申請者の製造所への納入ルートを確認している。
- （3）性能について、実施要領に規定する試験機関による試験結果等で確認している。

## 3. 評価名簿詳細事項

材料のパネル厚、パネル表面材等の詳細は、「評価名簿詳細事項」として掲載している。

## トイレブース

### 評価内容 (別紙)

項目		品質・性能	備考		
材 料	パネル	表面材	メラミン樹脂系、ポリエステル樹脂系化粧板またはメラミン樹脂系単一材とすること。		
		裏打材	JIS A 6512 の表9 に対応する材質とし、鋼材については、防食処理および防錆処理を施した材料とすること。ただし、メラミン樹脂系単一材の場合は適用しない。		
		心材	JIS A 6512 の表9 に対応する材質とすること。ただし、メラミン樹脂系単一材の場合は適用しない。		
		枠材	JIS A 6512 の表9 に対応する材質とし、鋼材については、亜鉛めっき処理を施した材料とすること。		
		エッジ材	同上		
	構造金物	笠木	JIS A 6512 の表9 に対応する材質とし、耐食性のあるものとすること。		
		壁見切り金物	同上		
		頭つなぎ等	同上		
		脚部	JIS G 4305 に規定する SUS304、SUS430J1L または SUS443J1 とし、仕上げはHL とすること。		
		頭つなぎ等を取り付ける小ねじの類	ステンレス製		
	付属金物	ヒンジ	耐食性のあるものとすること。		
		ラッチセット	同上		
		戸当り	腐食の恐れのある材料には防錆処理を施してあること。		
		戸当り部ゴム	使用に十分耐える材質であること。		
	品質	パネルの外観		人体または衣服の触れるおそれのある部分には、鋭い突起、ばりのないこと。	
		金物		使用上有害な傷、す等の欠点のない良質なものであること。	
ホルムアルデヒド		パネル	ホルムアルデヒドの放散量をF☆☆☆☆とすること。		
		接着剤	ホルムアルデヒドの放散量をF☆☆☆☆とすること。		
	塗料	ホルムアルデヒドの放散量をF☆☆☆☆とすること。			

## トイレブース

項目		品質・性能	備考
表面材の性能	メラミン樹脂系化粧板・メラミン樹脂系単一材	(耐薬品性および耐汚染性のみ) JIS K 6903の「表6品質」の「耐汚染性(C法)」に規定された次の項目を満足していること。 1. JIS K 6902の「表9-汚染材料及び放置時間」に規定された汚染材料のうち、汚染材料番号3、6、7、8、9、10、17の試験結果の判定は「変化なし」であり、汚染材料番号1、2、4、5、11、12、13、14、15、16、18の試験結果の判定は「変化なし」または「軽微な変化」であること。	
	低圧メラミン樹脂系化粧板	ポリエステル樹脂系加工化粧板、ポリエステル樹脂系化粧MDFおよびポリエステル樹脂系化粧パーティクルボードのいずれかの規定を満足していること。	
	ポリエステル樹脂系加工化粧板	JAS 0233-1の「5.6.4.7耐汚染性」のb)および「5.6.4.5引きかき硬度」のb)に規定された次の項目をすべて満足していること。 1. 汚染B試験の結果、試験片の表面に色が残らないこと。 2. 引きかき硬度B試験の結果、試験片につけたきずの深さの平均値が10μm以内であること。	
	ポリエステル樹脂系化粧MDF	JIS A 5905の「表18-化粧MDFの品質」に規定された次の項目をすべて満足していること。 1. 耐酸性：変色しないこと。 2. 耐アルカリ性：変色しないこと。 3. 耐汚染性：汚染用グレースケール3号以上。 4. 耐引っかけ性：著しく目立つきず跡が付かないこと。	
	ポリエステル樹脂系化粧パーティクルボード	JIS A 5908の「表11-化粧パーティクルボードの性能」に規定された次の項目をすべて満足していること。 1. 耐酸性：変色しないこと。 2. 耐アルカリ性：変色しないこと。 3. 耐汚染性：グレースケール3号以上。 4. 耐引っかけ性：著しいきず跡が付かないこと。	
加工・組立	パネル・扉	表面材の接着方法	骨組に接着剤を用いて圧着すること。ただし、メラミン樹脂系単一材の場合は適用しない。
	小口の防水処理	金物取合い部の補強	必要に応じ、施してあること。
	施工誤差への対応性 [表示項目]		申請者の規定による。
性能	開閉耐久性 (開閉回数:10万回)	パネルの状態	試験後、開閉に異常がなく、使用上支障がないこと。
		構造金物・固定金具	試験後、ゆるみが生じないこと。

## トイレブース

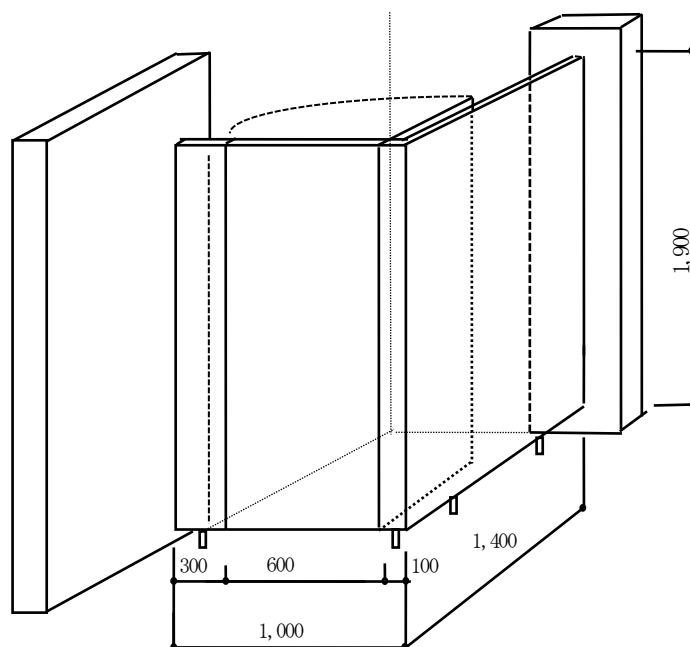
項 目	品 質 ・ 性 能	備 考
試験方法	<p>1. パネルの耐薬品性・耐汚染性・耐ひっかき性試験は、表面材に対応する次の試験方法による。</p> <p>(1) メラミン樹脂系化粧板およびメラミン樹脂系単一材 JIS K 6902の「20耐汚染性」の「20.4C法」による。</p> <p>(2) 低圧メラミン樹脂系化粧板 次の(3)～(5)のいずれかの試験方法による。</p> <p>(3) ポリエステル樹脂系加工化粧合板 JAS 0233-2の「4.19.1試験片の作成」および「4.19.2.2汚染B試験」ならびに「4.17.1試験片の作成」および「4.17.2.2引きかき硬度B試験」による。</p> <p>(4) ポリエステル樹脂系化粧MDF JIS A 5905の「7.1試験の一般条件」、「7.2試験片」、「7.22耐酸性試験」、「7.23耐アルカリ性試験」、「7.24耐汚染性試験」および「7.26耐引っかけ性試験」による。</p> <p>(5) ポリエステル樹脂系化粧パーティクルボード JIS A 5908の「7.1試験の一般条件」、「7.2試験片」、「7.17耐酸性試験」、「7.18耐アルカリ性試験」、「7.19耐汚染性試験」および「7.21耐引っかけ性試験」による。</p> <p>2. 開閉耐久性試験は、JIS A 1530および別紙「試験方法の補足事項」による。また、試験体のうち、扉については、申請品のうち最大重量のものとする。</p> <p>3. ヒンジの繰返し開閉試験は、JIS A 1510-2の「5.2試験条件」および「6.1丁番の繰返し開閉試験」による。</p> <p>4. 戸当りの衝撃試験は、JIS A 1510-2の「5.2試験条件」および「6.2戸当りの衝撃試験」による。</p> <p>5. 1. については表面材メーカーの試験データを添付することとし、3. および4. については金物メーカーの試験データを提出することとする。</p> <p>6. 試験体は、別紙「試験方法の補足事項」による。</p>	

# トイレブース

## 別紙「試験方法の補足事項」

### 1. 試験体について

- (1) 標準的に使用されるブース寸法により、条件の最も劣性な形状のL字形とする。
- (2) 開閉耐久性試験の試験体は、申請品の中で扉重量の最大のものとする。
- (3) 脚部の種類は、申請品と同様とする。



### 2. 開閉耐久性試験について

- (1) 固定方法はアンカーによる。(床は、コンクリートとする。)
- (2) 仮設の壁は、形鋼等にスタッドを取り付けP B12mm 貼りに申請品を通常の施工方法により取り付ける。