

1. 評価対象

「公共建築工事標準仕様書（建築工事編）」（以下「標仕」という。）令和4年版20章2節に規定するフリーアクセスフロアとし、主として一般庁舎に使用するものを対象とする。また、高さは600mm以下を対象とする。

2. 品質・性能等

- (1) 品質・性能について、「評価内容（別紙）」の項目を確認している。
- (2) 主要な資材について、材質および資材メーカーから申請者の製造所への納入ルートを確認している。
- (3) 性能について、実施要領に規定する試験機関による試験結果等で確認している。

3. 評価名簿詳細事項

材料の構成、パネル材質等の詳細は、「評価名簿詳細事項」として掲載している。

フリーアクセスフロア／①3, 000N

評価内容（別紙）

項 目		品 質 ・ 性 能	備 考																								
材 質	パ ネ ル	1. 力学的に十分に安定と認められるもの。 2. 有害物質（毒物・発ガン物質等）が、含まれていないこと。																									
	支 柱	同 上																									
	そ の 他	[申請者の規定による。]																									
品 質	外 観 ・ 形 状 等	外 観	使用上有害な変形・欠け・割れ・キズ・へこみ・バリなどの欠点がないこと。																								
		防 錆 処 理	パネルおよび支柱の材質が鋼製の場合は、適切な防錆処理を行っていること。特に、パネル内にモルタル等を充填するタイプでパネルが金属の場合は、充填材によってパネルに錆を生じさせない措置を講じていること。																								
		配線取出口	パネルは、配線取出し機能を有し、配線開口の増設が可能なこと。																								
		配 線 の 損 傷 防 止	パネルおよび支柱の各部分は、配線を傷つけない形状とすること。																								
		ボーダー材の性能	幹線貫通部分や出入口等、必要に応じ、主要部材と同等の性能を有すること。																								
	寸 法 精 度	<table border="1" style="width: 100%; border-collapse: collapse;"> <thead> <tr> <th colspan="2" style="text-align: center;">部 位 等</th> <th style="text-align: center;">寸法精度</th> </tr> </thead> <tbody> <tr> <td rowspan="2" style="text-align: center;">長 さ</td> <td style="text-align: center;">辺長 > 500mm</td> <td style="text-align: center;">± 0.1%以内</td> </tr> <tr> <td style="text-align: center;">辺長 ≤ 500mm</td> <td style="text-align: center;">± 0.5mm 以内</td> </tr> <tr> <td colspan="2" style="text-align: center;">高 さ (高さ調整機能のあるものは除く。)</td> <td style="text-align: center;">± 0.5mm 以内</td> </tr> <tr> <td colspan="2" style="text-align: center;">厚 さ (構法によっては、高さの項目で確認する。)</td> <td style="text-align: center;">± 0.5mm 以内</td> </tr> <tr> <td rowspan="2" style="text-align: center;">平面形状</td> <td style="text-align: center;">辺長 > 500mm</td> <td style="text-align: center;">± 0.1%以内</td> </tr> <tr> <td style="text-align: center;">辺長 ≤ 500mm</td> <td style="text-align: center;">± 0.5mm 以内</td> </tr> <tr> <td rowspan="2" style="text-align: center;">平たん度 注)</td> <td style="text-align: center;">パネル周辺部</td> <td style="text-align: center;">1.0mm 以内</td> </tr> <tr> <td style="text-align: center;">図心と各頂点を結ぶ線上部</td> <td style="text-align: center;">2.0mm 以内</td> </tr> </tbody> </table> <p>注) 小ブロック (200mm×200mm未満) の連続体で構成されている構造のものは除く。</p>		部 位 等		寸法精度	長 さ	辺長 > 500mm	± 0.1%以内	辺長 ≤ 500mm	± 0.5mm 以内	高 さ (高さ調整機能のあるものは除く。)		± 0.5mm 以内	厚 さ (構法によっては、高さの項目で確認する。)		± 0.5mm 以内	平面形状	辺長 > 500mm	± 0.1%以内	辺長 ≤ 500mm	± 0.5mm 以内	平たん度 注)	パネル周辺部	1.0mm 以内	図心と各頂点を結ぶ線上部	2.0mm 以内
部 位 等		寸法精度																									
長 さ	辺長 > 500mm	± 0.1%以内																									
	辺長 ≤ 500mm	± 0.5mm 以内																									
高 さ (高さ調整機能のあるものは除く。)		± 0.5mm 以内																									
厚 さ (構法によっては、高さの項目で確認する。)		± 0.5mm 以内																									
平面形状	辺長 > 500mm	± 0.1%以内																									
	辺長 ≤ 500mm	± 0.5mm 以内																									
平たん度 注)	パネル周辺部	1.0mm 以内																									
	図心と各頂点を結ぶ線上部	2.0mm 以内																									

フリーアクセスフロア／①3, 000N

項目		品質・性能	備考
性能	耐荷重性能	荷重時の変形量 (mm)	5.0以下
		残留変形量 (mm)	3.0以下
	耐衝撃性能	残留変形量 (mm)	3.0以下
		損傷の有無	耐力上有害な変形・欠け・割れなどの損傷がないこと。
	ローリングロード性能	残留変形量 (mm)	3.0以下
		損傷の有無	パネル面に目視による著しいわだち・損傷がないこと。かつ、使用上有害ながたつきがないこと。
	耐燃焼性能		パネルについての燃焼終了後の残炎時間が0秒であること。または、フリーアクセスフロアユニット（柱脚部に設けた緩衝用ゴム等は除く。）が、不燃材料（建築基準法第2条第9号による。）であること。
	帯電防止性能 (U値)	クラス1	1.2以上
		クラス2	0.6以上
	感電防止性能 (漏えい抵抗)		$1 \times 10^6 \Omega$ 以上
	耐震性能	設計床高さ 300mm 以下	以下の1. および2. を満足すること。 1. パネルの脱落がないこと。 2. 使用上または避難上支障をきたす、損傷、せり上がり、隙間および水平移動がないこと。
		設計床高さ 300mm を超え、600mm 以下	以下の1.、2. および3. を満足すること。 1. ベースプレートまたはアンカーが耐力に達したとき、または、コンクリート接着面が剥離したときの水平荷重の1/2が、下記の適用地震時水平力以上であること。 2. 上記1.以外の部分が耐力に達したときの水平荷重の1/1.5が、下記の適用地震時水平力以上であること。 3. 適用地震時水平力 (0.6Gまたは1.0G) を加力した時の支柱頂部の変位が、構造床面からの高さの1/50以下であること。 適用地震時水平力 (支柱一本が負担する床荷重) 0.6Gタイプ： { (㎡当り自重+3,000N) /㎡当り支柱本数 } ×0.6 1.0Gタイプ： { (㎡当り自重+3,000N) /㎡当り支柱本数 } ×1.0
歩行感		通常の歩行において空洞音やがたつきがなく、違和感がないこと。	
メンテナンス性	部品	交換が必要な部品は、交換できるよう設計されていること。	
	構造・形状	配線の変更・増設に対して、支障がないこと。	

フリーアクセスフロア／①3, 000N

項 目	品 質 ・ 性 能	備 考
試験方法	<ol style="list-style-type: none"> 1. 試験は、JIS A 1450 によるほか、別紙1「フリーアクセスフロアの試験および試験体について」、別紙2「耐震性能試験について」による。 2. 試験体については、別紙1による。また、当協会と協議のうえ決定する。 3. 試験場所の状態および試験体の状態調節は、JIS A 1450 の「5.1 試験場所の状態及び試験体の状態調節」の表2による。 4. 測定器具は、JIS A 1450 の「5.3 測定器具」による。 5. 試験に適用する表面仕上材（タイルカーペット）は、次による。 <ol style="list-style-type: none"> (1) 繊維素材は、ナイロン100%とする。 (2) パイル形状は、ループパイルとする。 (3) パイル長は、3.0mm～4.0mmとする。 (4) パッキング素材は、塩化ビニル樹脂とする。 (5) 全厚は、6.0mm～7.0mmとする。 (6) 単位質量は、4.0kg/m²～6.0kg/m²とする。 (7) 人体帯電圧は、2KV以下とする。 (8) その他の性能は、JIS L 4406 の5.3 単位面積当たりの基部上のパイル質量の第一種による。 6. 試験結果の数値は、JIS Z 8401 の規則B（四捨五入）による。 	

フリーアクセスフロア／①3, 000N

別紙1「フリーアクセスフロアの試験および試験体について」

試験項目			試験体	表面仕上材		備考
				有	無	
寸法精度	寸法測定	パネルの長さ	パネル		○	寸法の測定は、JIS A 1450の「6.1寸法測定」および「附属書A（規定）精度が要求されるフロアの寸法測定」による。
		ユニットの高さ・パネルの厚さ	1ユニット		○	
		パネルの平面形状	パネル		○	
		パネルの平たん度	パネル		○	
耐荷重性能	最弱部への静荷重試験		9ユニット ※		○	1. 試験方法は、JIS A 1450の「6.2静荷重試験」による。 2. 緩衝材、構造床に敷くシート等を含む。 3. 試験体数は、各3個とする。
耐衝撃性能	最弱部への衝撃試験		9ユニット ※	○	○	1. 試験方法は、JIS A 1450の「6.3衝撃試験」による。 2. 緩衝材、構造床に敷くシート等を含む。 3. 試験体数は、各3個とする。
	衝撃試験後の変形量測定					
ローリングロード性能	最弱部でのローリングロード試験		9ユニット ※	○		1. 試験方法は、JIS A 1450の「6.4のローリングロード試験」による。 2. 所定荷重は、1,000Nとする。 3. 往復数は、5,000往復とする。
耐燃焼性能	燃 焼 試 験		1ユニット	○		試験方法は、JIS A 1450の「6.5燃焼試験」による。ただし、資料等により、材質が不燃材と確認できれば、試験を省略することができる。
帯電防止性能	帯 電 性 試 験		1ユニットまたは数ユニット	○		1. 試験方法は、JIS A 1450の「6.6帯電性試験」による。 2. 緩衝材、構造床に敷くシート等を含む。
感電防止性能	漏 え い 抵 抗 試 験		1ユニット		○	1. 試験方法は、JIS A 1450の「6.7漏えい抵抗試験」による。 2. 緩衝材、構造床に敷くシート等を含む。 3. 表面仕上材が一体貼りの製品については、そのまま試験を行う。
耐震性能	耐震性能試験 (設計床高さ:300mm以下)		ユニット 1000mm× 2500mm程度	○		試験方法は、JIS A 1450の「6.8の振動試験」によるほか、別紙2「耐震性能試験について」による。
	耐震性能試験 (設計床高さ:300mmを越え、 600mm以下)		柱脚 (1脚または 数ユニット)			試験方法は、別紙2「耐震性能試験について」による。

注記：ユニットとは、繰返し配列されるパネルと支柱を組み合わせたもので、緩衝材およびシートを含む。

なお、試験体欄のうち※印があるものは、縦横3列ずつ9ユニットまたは9ユニット未満で試験を行なうものとする。

ただし、ローリングロード試験は9ユニットまたは9ユニット未満3ユニット以上とする。

別紙2 「耐震性能試験について」

I 設計床高さ 300mm 以下の場合

(試験方法)

1. 下記以外は、JIS A 1450 の 6.8 振動試験による。
2. 所定の重りの質量：200kg
3. 加振
 - 0.6G タイプ：所定加速度 $600\text{cm}/\text{S}^2$
 - 1.0G タイプ：所定加速度 $1000\text{cm}/\text{S}^2$

(判定基準)

以下の 1. および 2. を満足すること。

1. パネルの脱落がないこと。
2. 使用上または避難上支障をきたす、損傷、せり上がり、隙間および水平移動がないこと。

II 設計床高さ 300mm を超え、600mm 以下の場合

固定台による耐震性能試験

支柱調整式・支柱分離型・支柱固定タイプの全てのタイプ共、(試験方法-1) または (試験方法-2) による。
原則として、(試験方法-1) はパネル単体設置に適用し、(試験方法-2) はパネル連結設置に適用する。

(試験方法-1)

1. 試験は、コンクリート (JIS A 5371 による普通平板 (N300)) に接着した支柱の頂部に対し、水平方向に適用地震時水平力および水平最大耐力まで加力し、各測定点における水平力、支柱頂部の変形量を測定する。
2. 加力方向は、支柱に対して最も不利な方向とする。
3. 試験体数は、3個とする。
4. 判定基準の1. と2. に対しては最小値で、3. に対しては最大値で判定する。
5. 試験方法の概要は、図-1を参照のこと。

(試験方法-2)

1. 試験は、コンクリート (JIS A 5371 による普通平板 (N300)) に接着した数ユニットの支柱の頂部に対し、水平方向に数ユニット分相当の、適用地震時水平力および水平最大耐力まで加力し、各測定点における水平力、支柱頂部の変形量を測定する。
2. 加力方向は、支柱に対して最も不利な方向とする。
3. 試験体数は、1セットとする。
4. 最終的に水平力を支持する支柱の本数で除した値を、支柱1本当たりの水平力とする。また、800mm × 800mm に荷重板 1,920 N (3,000N/1 m² 相当) を1箇所設ける、
5. 判定基準の1. と2. に対しては最小値で、3. に対しては最大値で判定する。
6. 試験方法の概要は、図-2を参照のこと。

(零点補正および測定記録)

試験体と試験機の隙間等を除去するため、始めに適用地震時水平力の 1/2 程度の水平力を加力した後、速やかに除荷して“0”にした状態を零点とする。また、水平力による各測定点の荷重および変形曲線を測定し記録する。

(判定基準)

以下の1.、2. および3. を満足すること。

1. ベースプレートまたはアンカーが耐力に達したとき、または、コンクリート接着面が剥離したときの水平荷重の 1/2 が、下記の適用地震時水平力以上であること。
2. 上記1. 以外の部分が耐力に達したときの水平荷重の 1/1.5 が、下記の適用地震時水平力以上であること。
3. 適用地震時水平力 (0.6G または 1.0G) を加力した時の支柱頂部の変位が、構造床面からの高さの 1/50 以下であること。

(適用地震時水平力)

0.6G タイプ：支柱一本が負担する床荷重 { (m²当り自重+3,000N) / m²当り支柱本数 } × 0.6

1.0G タイプ：支柱一本が負担する床荷重 { (m²当り自重+3,000N) / m²当り支柱本数 } × 1.0

フリーアクセスフロア／①3,000N

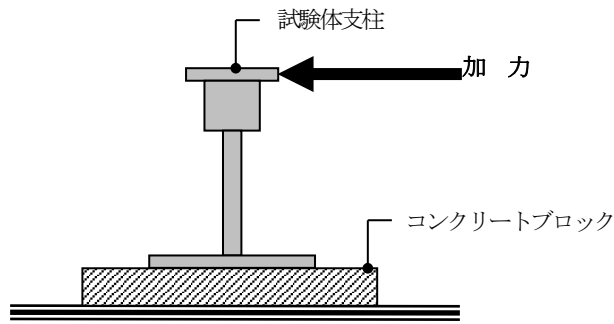


図-1

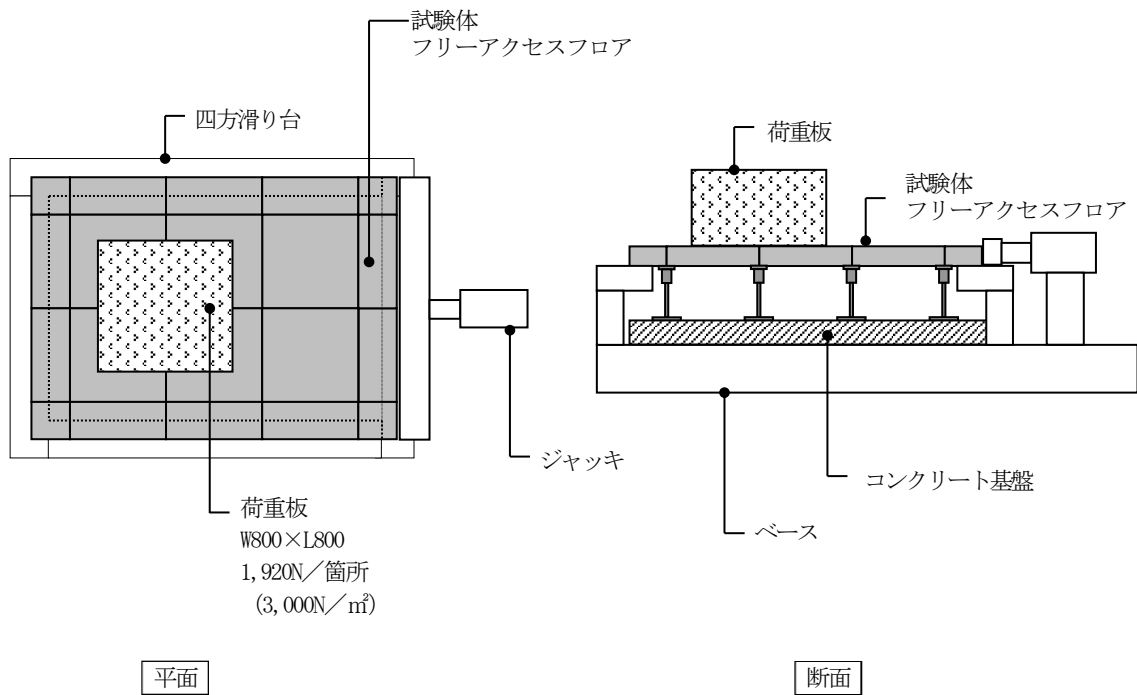


図-2