

床型枠用鋼製デッキプレート（フラットデッキ）

1. 評価対象

「公共建築工事標準仕様書（建築工事編）」（以下「標仕」という。）令和4年版6章8節に規定する床型枠用鋼製デッキプレートとする。

2. 品質・性能等

- (1) 品質・性能について、「評価内容（別紙）」の項目を確認している。
- (2) 主要な資材について、材質および資材メーカーから申請者の製造所への納入ルートを確認している。
- (3) 性能について、実施要領に規定する試験機関による試験結果等で確認している。

床型枠用鋼製デッキプレート（フラットデッキ）

評価内容（別紙）

項 目		品 質 ・ 性 能					備 考		
品 質	鋼 板	材 質	JIS G 3302 または JIS G 3321						
		め っ き 厚 さ	適 用	JIS G 3302		JIS G 3321			
			めっきの付着量 表示記号	Z12	Z27	AZ90	AZ120		AZ150
	相当めっき厚さ		0.026	0.054	0.033	0.043	0.054		
	強 度 (N/mm ²)	降 伏 点	205 以上						
		引 張 強 さ	295 以上						
証 明 方 法		次のいずれかの方法とする。 ・各年ごと（直近3年間）の耐力および引張強さのヒストグラム ・各年ごとの鋼材検査証明書（ミルシート） ・引張試験							
許 容 差	項 目		許容差 (mm)						
全せい		± 3							
働き幅		+ 8、- 5							
長 さ		+ 10、- 5							
エンドクローズ長さ		+ 10、- 5							
許 容 差 (厚 さ)	表示厚さ (t)	許容差 (mm)		冷延原板		熱延原板			
注) 表示厚さ（JIS G 3302、JIS G 3321の原板厚さをいう。）に相当めっき厚さを加えた数値に適用する。		0.8	± 0.08		-				
		1.0	± 0.09		-				
		1.2	± 0.09		-				
		1.4	± 0.11		-				
		1.6	± 0.13		± 0.18				
変 形 量 (横曲がり)	全長の0.2%以下								
性 能	許容たわみ	スパンの1/180 + 5mm 以下							
	曲 げ	$\frac{\text{最大荷重 (試験値)}}{\text{許容荷重}}$		1.3 以上					
	支圧強度	$\frac{\text{最大荷重 (試験値)}}{\text{許容支圧荷重}}$		1.5 以上					
試 験 方 法	試験は、別紙「曲げおよび支圧強度試験方法」による。								

床型枠用鋼製デッキプレート（フラットデッキ）

別紙「曲げおよび支圧強度試験方法」

フラットデッキに施工時荷重が載荷された時の性能を、曲げ試験および支圧強度試験により確認するとともに、試験結果と設計に用いる計算式との妥当性を確認する。

1. 試験方法

(1) 曲げ試験方法

(イ) 試験装置は、図-1による。

(a) 試験機は、構造物曲げ試験機とする。

(b) 荷重、変位およびひずみの測定方法は、ロードセル、電気式変位計およびひずみゲージを用いてデジタルひずみ測定装置で記録する。変位およびひずみの測定点は、下記による。[注：①～⑥の（ ）内の記号は、図-1参照]

- ① スパン中央部の上下方向変位 (DG1, 2, 7)
- ② 支持部の上下方向変位 (DG3, 4, 5, 6)
- ③ 加力点下部の上下方向変位 (DG8, 9)
- ④ スパン中央部の上フランジのひずみ (WG1, 2, 3)
- ⑤ スパン中央部の下フランジのひずみ (WG4, 5)
- ⑥ 支持部近傍の上フランジのひずみ (WG6, 7)

(ロ) 試験体

(a) 曲げ試験の試験体は、図-2による。

(b) 試験体数は、板厚が0.8mmと1.2mmとし、各2体とする。

(c) 試験体の両端にスポット溶接された受板 (FB-125×9) を固定用クランプで支持台に設置する。

(ハ) 載荷加力位置

(a) 曲げ区間は、実際に使用される場合と本試験のたわみが等しくなるように設定する。

・純曲げ区間（加力点位置）は、デッキプレートが実際に使用される場合のたわみ（ $\delta 1$ ）と本試験（2線荷重方式）時のたわみ（ $\delta 2$ ）が等しくなるよう下記により設定し、加力点と支持点間距離（ a ）と支持スパン（ l ）および純曲げ区間（加力点位置： $l - 2a$ ）を定める。（表-1参照）

a. デッキプレートが実際に使用される場合のたわみ式

$$\delta 1 = \frac{5 \times W \times l^4}{384 \times E \times I} \quad \dots\dots (1)$$

b. 2線集中荷重によるたわみ式

$$\delta 2 = \frac{P \times a \times (3l^2 - 4a^2)}{48 \times E \times I} \quad \dots\dots (2)$$

ここで、(1) 式と (2) 式を等しくし、 $P = Wl$ と仮定し、次式とする。

$$\frac{5 \times l^3}{384} = \frac{a \times (3l^2 - 4a^2)}{48} \quad \dots\dots (3)$$

W：等分布荷重 l：支持スパン a：加力点と支持点間距離
E：ヤング係数 I：断面二次モーメント

(b) 加力部に幅 100mm の加圧板およびゴム板を介して 2 線荷重方式による一方向の曲げ荷重を破壊に至るまで連続的に加える。

表-1

板厚 (mm)	l (mm)	l - 2a (mm)	備 考
0.8	2400	1328	
1.2	2800	1550	

床型枠用鋼製デッキプレート（フラットデッキ）

(二) 記録

- (a) 試験結果は、荷重－たわみ曲線および荷重－ひずみ曲線を試験体ごとに記録し、図示する。併せて、素材の降伏点または0.2%耐力、たわみ、最大荷重および破壊状況を記録する。
- (b) 破壊状況を試験体ごとに写真記録する。

(2) 支圧強度試験方法

(イ) 支圧強度試験装置は、図－3による。

- (a) 試験機は、構造曲げ試験機とする。
- (b) 荷重、変位およびひずみの測定方法は、ロードセル、電気式変位計およびひずみゲージを用いてデジタルひずみ測定装置で記録する。変位およびひずみの測定点は下記による。
 - ① 加力用ジグの変位の測定は（DG1 および DG2）とする。
 - ② リブせいの中間部のひずみの測定は（WG1 および WG2）とする。

(ロ) 試験体

- (a) 支圧強度試験の試験体は、図－4による。
- (b) 試験体数は、板厚が0.8mmと1.2mmとし、各2体とする。
- (c) 図－3に示すように試験体の上フランジ側を下に反転させ、ゴム板（厚さ10mm）および合板（厚さ24mm）を介し、支持台にクランプを使用して固定する。

(ハ) 载荷加力方法

- (a) 試験体中央部のリブに加力用ジグ（角材、幅100mm）を介して、圧縮（支圧）荷重を破壊に至るまで、連続的に加える。

(二) 記録

- (a) 試験結果は、荷重－変位曲線および荷重－ひずみ曲線を試験体ごとに記録し、図示する。併せて、最大荷重および破壊状況を記録する。
- (b) 破壊状況を試験体ごとに写真記録する。

2. 判定基準

(1) 曲げ試験の判定基準は、下記による。

- (イ) フラットデッキの縁応力度の測定値が、許容荷重時未満で降伏しないこと。
- (ロ) 測定した最大荷重が、許容荷重の1.3倍以上であること。
- (ハ) 測定した個々のスパン中央の変形が、許容荷重までの範囲において下式に示すたわみを10%以上、上廻らないこと。

$$\delta = C \times \frac{5}{384} \times \frac{P \times l^4}{E \times I} \times 10^9 \text{ (mm)}$$

δ : たわみ

C : たわみ算定用係数 (= 1.6)

P : 荷重

l : スパン

E : 鋼材のヤング係数

I : 断面二次モーメント (全断面有効)

(2) 支圧強度試験の判定基準は、下記による。

- (イ) 測定した最大支圧荷重が、許容支圧荷重の1.5倍以上であること。

床型枠用鋼製デッキプレート（フラットデッキ）

3. 設計値（理論値）

(1) 曲げ試験

(イ) 試験結果から素材の降伏点応力時の荷重 (ePa1, ePa2) を算定する。

(a) 荷重 (ePa1) は、曲げ試験時における圧縮側または引張側の縁応力度のうち大きい値が、素材の引張試験で得られた降伏点応力時（各板厚の平均値）に相当する時の曲げ荷重とする。ここで、縁応力度は、 $\sigma_b = \varepsilon \times E$ で求める。

(b) 荷重 (ePa2) は、フラットデッキ設計用の許容応力度 (205N/mm²) 時の曲げ荷重とする。

(ロ) 許容荷重の理論値 (sPa) およびその時のたわみ (tδs) の算定

・板厚 0.8mm と 1.2mm について下記により求める。

デッキプレートに作用する最大曲げモーメント (M1) は、

$$M1 = \frac{1000 \times W1 \times l^2}{8} \quad \text{N}\cdot\text{mm}/\text{m} \text{ (単位幅 1m 当たり)}$$

ここに、 $M1 = \sigma_b \times Z$ を代入し、等分布荷重を求める。

$$W1 = \frac{8 \times M1}{1000 \times l^2} = \frac{8 \times \sigma_b \times Z}{1000 \times l^2} \quad (\text{N}/\text{m}^2)$$

ここで、W1 は、デッキプレートの自重 (W2) を含んでいるため W2 を差し引き、次式により等分布荷重における許容荷重を求める。

等分布荷重における許容荷重 (W3) = $W1 - W2$ (N/m²)

この時の中央たわみ (δ1) を求める。

$$\delta 1 = C \times \frac{5 \times W3 \times l^4 \times 10^9}{384 \times E \times I} \quad (\text{mm})$$

デッキプレートのたわみの許容値 (δ2) を求める。

$$\delta 2 = 1/180 + 0.5 = 240/180 + 0.5 \quad (\text{mm})$$

ここで、 $\delta 1 < \delta 2$ を確認する。

すなわち、許容曲げ応力度から求めたたわみ (δ1) は、たわみの許容値 (δ2) より小さくなる。そこで、許容荷重は、曲げ応力度から求めたもので決定される。したがって、2 線荷重方式による許容荷重は、これによって生じた曲げモーメント

$M2 = \frac{1}{2} P1 \times a \times 10^3$ (N・mm) と等分布荷重による曲げモーメント (M1) が同等であるとし、

$$\frac{1}{2} \times P1 \times a \times 10^3 = \frac{1000 \times W3 \times l^2}{8} \text{ から } P1 = \frac{2 \times W3 \times l^2}{a \times 8} \quad (\text{N: 単位幅 m 当たり}) \text{ となる。}$$

以上から、許容荷重の理論値 (sPa) は、上記の P1 に試験体の有効幅を乗じて求める。

また、sPa 時のたわみ (tδs) は、

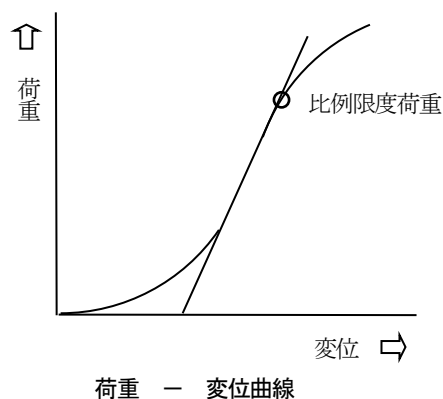
$$t \delta s = C \times \frac{P1 \times a \times (3l^2 - 4a^2)}{48 \times E \times I} \times 10^9 \quad (\text{mm}) \text{ とする。}$$

床型枠用鋼製デッキプレート（フラットデッキ）

(2) 支圧強度試験

(イ) 試験結果より、比例限界荷重 (Pp) および許容支持荷重 (PD) を算定する。

(a) 比例限界荷重 (Pp) は、下図に示すように、荷重と変位（平均値）の関係がほぼ直線関係と判断される部分の上限として求める。



(b) 許容支圧荷重 (PD) を求める。

中間に支保工を設ける場合のリブの許容支圧荷重は、下記による。

板厚 0.8 mm の場合 $9.8 (\times 10^3 \text{ N/m})$

板厚 1.2 mm の場合 $19.6 (\times 10^3 \text{ N/m})$

この支圧荷重に試験体の有効幅を乗じて有効幅当たりの許容支圧荷重を求める。

板厚 0.8 mm の場合 $PD = 9.8 (\times 10^3 \text{ N/m}) \times B (\text{m})$ (N)

板厚 1.2 mm の場合 $PD = 19.6 (\times 10^3 \text{ N/m}) \times B (\text{m})$ (N)

ここで、B は、試験体の有効幅を示す。

(3) 計算に使用する記号および数値

計算に使用する記号および数値は、表-2による。

表-2

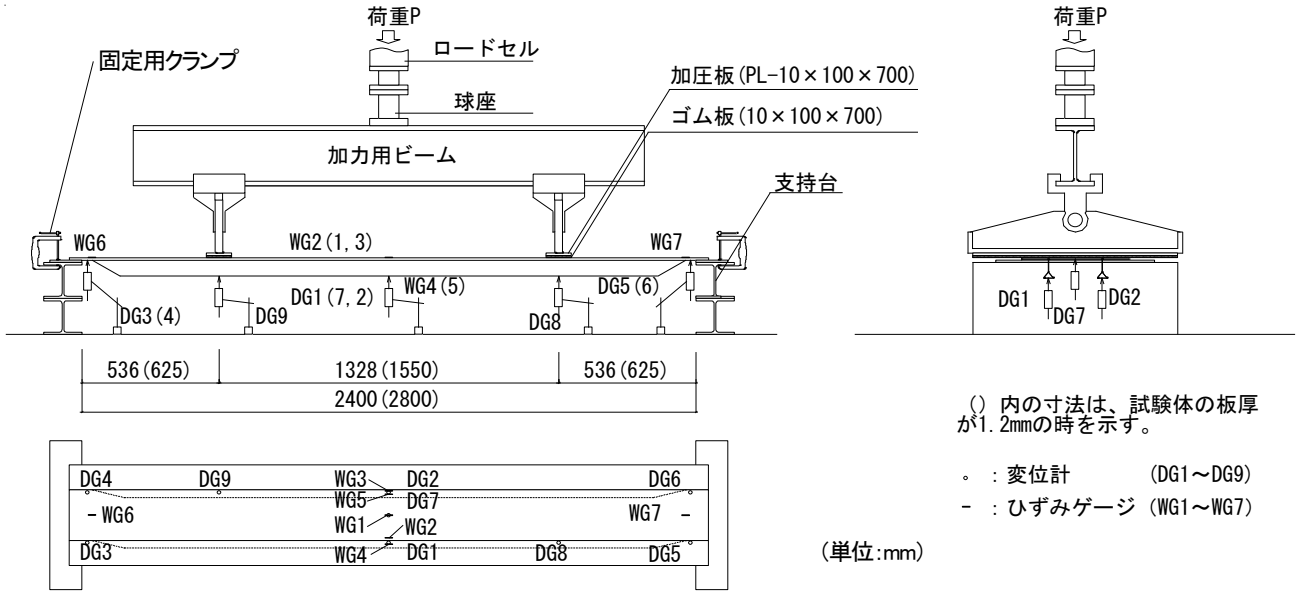
記号	名称およびその内容	数 値	
		板厚 0.8mm	板厚 1.2mm
ϵ	圧縮側または引張側の縁ひずみ	試験結果による。	
σ_b	曲げ応力度 (N/mm ²)	205	
Z	断面係数 (mm ³ 、単位幅 1m 当たり)	18.7×10^3	29.4×10^3
E	ヤング係数 (N/mm ²)	205,000	
I	断面二次モーメント (mm ⁴ 、単位幅 1m 当たり)	120×10^4	180×10^4
l	支持スパン (m)	2.40	2.80
W1	等分布荷重の全荷重 (N/m ²)	計算による。	
W2	デッキプレートの自重 (N/m ²)	実状による。	
W3	等分布荷重時の許容荷重 (N/m ²)	計算による。	
C	たわみ算定係数	1.6	
a	加力点から支持点までの距離 (m)	0.536	0.625
B	有効幅 (m)	実状による。	

床型枠用鋼製デッキプレート (フラットデッキ)

4. 曲げ試験・支圧強度試験の試験装置および試験体

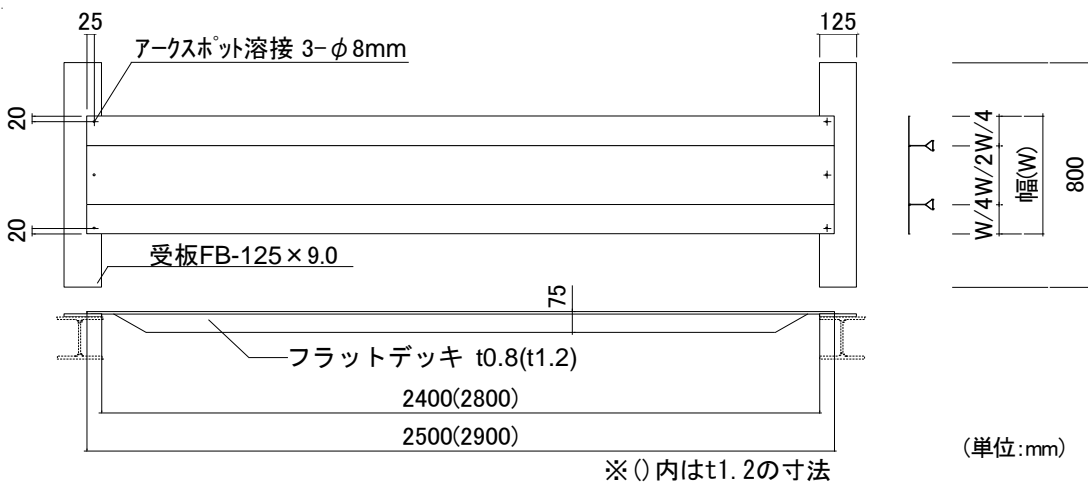
(1) 曲げ試験装置は、図-1による。

図-1 曲げ試験 試験方法



(2) 曲げ試験の試験体は、図-2による。

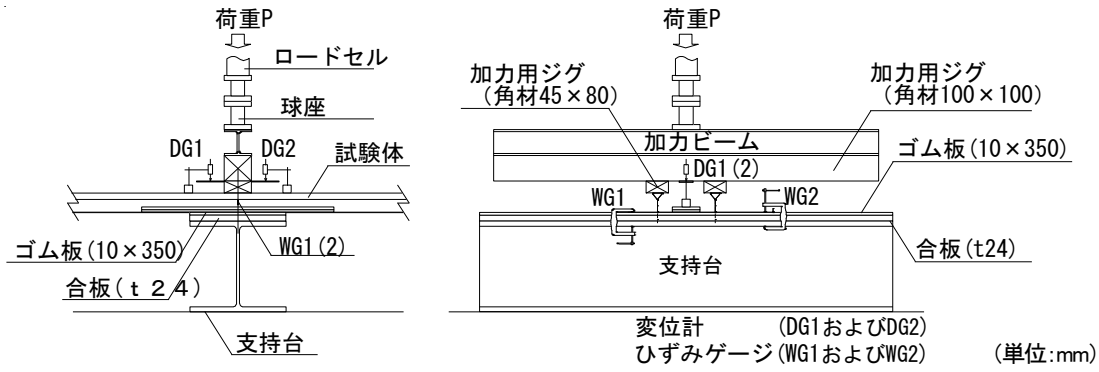
図-2 曲げ試験 試験体



床型枠用鋼製デッキプレート（フラットデッキ）

(3) 支圧強度試験装置は、図-3による。

図-3 支圧強度試験 試験方法



(4) 支圧強度試験の試験体は、図-4による。

図-4 支圧強度試験 試験体

