

フリーアクセスフロア

評価の内容（申請資料に基づき、次の事項を確認している。）

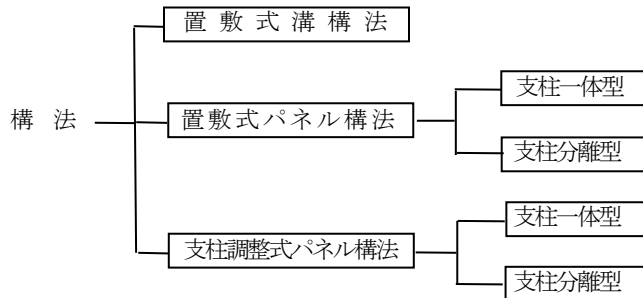
1. 評価対象建築材料

評価の対象としたフリーアクセスフロアは、標準仕様書 20 章 2 節に規定するフリーアクセスフロアとし、主として一般庁舎に使用するものを対象とする。また、高さは 600 mm 以下を対象としている。

(1) 荷重による分類

- ① 3, 000 N
- ② 5, 000 N

(2) 構法による分類



2. 品質・性能等

(1) 材質等

規定された主要資材の材質および資材メーカーから製造所への納入ルートを確認している。

(2) ユニットの材質

- (イ) 力学的に十分に安定と認められるもの。
- (ロ) 有害物質（毒物、発がん物質等）が、含まれていないもの。

(3) 品質

項目	品質		
外観・形状等	1. 使用上有害な変形・欠け・割れ・キズ・へこみ・バリなどの欠点がないこと。 2. パネルおよび支柱の材質が鋼製の場合は、適切な防錆処理を行っていること。 特に、パネル内にモルタル等を充填するタイプでパネルが金属の場合は、充填材によってパネルに錆を生じさせない措置を講じていること。 3. パネルおよび支柱の各部分は、配線を傷つけない形状とすること。 4. パネルは、配線取出し機能を有し、配線開口の増設が可能なこと。 5. ボーダー材については、幹線貫通部分や出入口等必要に応じ、主要部材と同等の性能を有すること。		
寸法精度	部位等		
	長さ	辺長 > 500 mm	±0.1% 以内
		辺長 ≤ 500 mm	±0.5mm 以内
	高さ（高さ調整機能のあるものは除く。）		±0.5mm 以内
	厚さ（構法によっては高さの項目により確認する。）		±0.5mm 以内
	平面形状（角度）	辺長 > 500 mm	±0.1% 以内
		辺長 ≤ 500 mm	±0.5mm 以内
平坦度 注	パネル周辺部	1.0mm 以内	
	図心と各頂点を結ぶ線上部	2.0mm 以内	
注) 小ブロック (200 mm×200 mm未満) の連続体 で構成されている構造のものは除く。			

フリーアクセスフロア

(4) 性能

性能は、標準仕様書の規定との整合性の他、実施要領に規定する試験機関等による試験結果を確認している。

項目	性能		
耐荷重性能	最弱部への载荷試験	所定荷重 3,000N * 载荷時	最大変形量 5.0mm 以下
		所定荷重 3,000N * 载荷後	残留変形量 3.0mm 以下
耐衝撃性能	最弱部への砂袋による衝撃負荷後のおもり载荷による変形量試験	20 kg砂袋を 400mm 落下試験後 1. 残留変形量 3.0mm 以下 2. 耐力上有害な変形・欠け・割れなどの欠点がないこと。	
ローリングロード性能	最弱部でのローリングロード試験 (繰返し試験回数 往復 5000 回)	所定荷重 1,000N による繰返し試験後、 1. パネル面に目視による著しいわだちおよび損傷がないこと。かつ、使用上有害ながたつきがないこと。 2. 残留変形量 3.0mm 以下	
耐燃焼性能	フリーアクセスフロアユニットは不燃材料 (建築基準法第 2 条第 9 号による。ただし、柱脚部に設けた緩衝用ゴム等は除く。) またはパネルについての燃焼終了後の残炎時間が 0 秒であること。		
帯電防止性能	U 値 (クラス 1) : $U \geq 1.2$ 、U 値 (クラス 2) : $U \geq 0.6$		
感電防止性能	漏えい抵抗 $R \geq 1 \times 10^6 \Omega$		
耐震性能 (H=300mm 以下)	以下の①および②を満足すること。 1. パネルの脱落がないこと。 2. 使用上または避難上支障をきたす、損傷、せり上がり、隙間および水平移動がないこと。		
耐震性能 (H=300mm を越え 600mm 以下)	1. ベースプレートまたはアンカーが耐力に達したとき、若しくはコンクリート接着面が剥離したときの水平荷重の 1/2 が、下記の適用地震時水平力以上であること。 2. 上記 1. 以外の部分が耐力に達したときの水平荷重の 1/1.5 が下記の適用地震時水平力以上であること。 3. 適用地震時水平力 (0.6G または 1.0G) を加力した時の支柱頂部の変位が構造床面からの高さの 1/50 以下であること。 (適用地震時水平力) 0.6G タイプ 支柱一本が負担する床荷重 $\{ (\text{m}^2 \text{ 当り自重} + 3,000\text{N}) / \text{m}^2 \text{ 当り支柱本数} \} \times 0.6$ 1.0G タイプ 支柱一本が負担する床荷重 $\{ (\text{m}^2 \text{ 当り自重} + 3,000\text{N}) / \text{m}^2 \text{ 当り支柱本数} \} \times 1.0$		
歩行感	通常の歩行において空洞音やがたつきがなく、違和感がないこと。		
メンテナンス性	1. 交換が必要な部品については交換できるよう設計されていること。 2. 構造・形状は、配線の変更・増設に対して支障がないこと。		

*は、5,000 N の場合は、5,000 N とする。

3. 試験

- (1) 下記試験については、実施要領に規定する試験実施機関にて実施すること。ただし、燃焼試験については、資料等により、材質が不燃材と確認できれば、試験を省略することができる。
- (2) 試験体については、当協会と協議のうえ決定する。
- (3) 試験場所の状態および試験体の状態調節は、JIS A 1450 (2021)「フリーアクセスフロア試験方法」の 5.1 の表 2 による。
- (4) 測定器具は、JIS A 1450 の 5.3 による。
- (5) 試験に適用する表面仕上材 (タイルカーペット) は、次による。
 - (イ) 繊維素材は、ナイロン 100% とする。
 - (ロ) パイル形状は、ループパイルとする。
 - (ハ) パイル長は、3.0 mm ~ 4.0 mm とする。
- (ニ) パッキング素材は、塩化ビニル樹脂とする。
- (ホ) 全厚は、6.0 mm ~ 7.0 mm とする。
- (ヘ) 単位質量は、4.0 kg/m² ~ 6.0 kg/m² とする。

フリーアクセスフロア

- (ト) 人体帯電圧は、2 KV 以下とする。
- (チ) その他の性能は、JIS L 4406 (2021)「タイルカーペット」の質量 5.3 単位面積当たりの基部上のパイル質量の第一種による。
- (6) 試験結果の数値は、JIS Z 8401 (2019)「数値の丸め方」の規則 B (四捨五入) による。

試験項目			試験体	表面仕上材		備考
				有	無	
寸法精度	寸法測定	パネルの長さ	パネル		○	寸法の測定は、JIS A 1450 の「6.1 寸法測定」および「附属書 A (規定) 精度が要求されるフロアの寸法測定」による。
		ユニットの高さおよびパネルの厚さ	1 ユニット		○	
		パネルの平面形状	パネル		○	
		パネルの平たん度	パネル		○	
耐荷重性能	最弱部への静荷重試験		9 ユニット※		○	1. 試験方法は、JIS A 1450 の「6.2 静荷重試験」による。 2. 緩衝材、構造床に敷くシート等を含む。 3. 試験体数は、各 3 個とする。
耐衝撃性能	砂袋による衝撃試験		9 ユニット※	○		1. 試験方法は、JIS A 1450 の「6.3 衝撃試験」による。 2. 緩衝材、構造床に敷くシート等を含む。 3. 試験体数は、各 3 個とする。
	衝撃試験後の変形量測定				○	
ローリングロード性能	最弱部でのローリングロード試験		9 ユニット※	○		試験方法は、JIS A 1450 の「6.4 のローリングロード試験」による。
耐燃焼性能	燃焼試験		1 ユニット	○		試験方法は、JIS A 1450 の「6.5 燃焼試験」による。
帯電防止性能	帯電性試験		1 ユニットまたは数ユニット	○		1. 試験方法は、JIS A 1450 の「6.6 帯電性試験」による。 2. 緩衝材、構造床に敷くシート等を含む。
感電防止性能	漏えい抵抗試験		1 ユニット		○	1. 試験方法は、JIS A 1450 の「6.7 漏えい抵抗試験」による。 2. 緩衝材、構造床に敷くシート等を含む。 3. 表面仕上材が一体貼りの製品については、そのまま試験を行う。
耐震性能	耐震性能試験 (設計床高さ H=300 mm 以下)		ユニット 1000 mm × 2500 mm 程度	○		試験方法は、JIS A 1450 の「6.8 の振動試験」によるほか、(7) (イ) による。
	耐震性能試験 (設計床高さ H=300 mm を越え 600 mm 以下)		柱脚 (1 脚または数ユニット)	—	—	

注記：ユニットとは、繰返し配列されるパネルと支柱を組み合わせたもので、緩衝材およびシートを含む。

なお、試験体欄のうち※印があるものは、縦横 3 列ずつ 9 ユニットまたは 9 ユニット未満で試験を行なうものとする。ただし、ローリングロード試験は 9 ユニットまたは 9 ユニット未満 3 ユニット以上とする。

フリーアクセスフロア

(7) 耐震性能試験

(イ) 耐震性能試験 A 設計床高さ H=300 mm 以下の場合

(a) 試験方法

- a. 下記以外は、JIS A 1450 に規定する 6.8 振動試験による。
- b. 所定のおもりの質量 ①3,000 N (200 kg) ②5,000 N (350 kg)
- c. 加振
 - i. 0.6 G 所定加速度 600 cm/S²
 - ii. 1.0 G 所定加速度 1,000 cm/S²

(b) 判定基準

以下の a. および b. を満足すること。

- a. パネルの脱落がないこと。
- b. 使用上または避難上支障をきたす、損傷、せり上がり、隙間および水平移動がないこと。

(ロ) 耐震性能試験 B 設計床高さ H=300 mm を超え 600 mm 以下の場合

(a) 固定台による耐震性能試験

- a. 支柱調整式・支柱分離型・支柱固定タイプの全てのタイプ共、下記の試験方法-1 または、試験方法-2 による。
- b. 原則として、試験方法-1 はパネル単体設置 (Aタイプ) に適用し、試験方法-2 はパネル連結設置 (Bタイプ) に適用する。

(b) 試験方法-1 (図-1 参照)

- a. 試験は、コンクリート (JIS A 5371 (2010) 「プレキャスト無筋コンクリート製品」に規定する普通平板 N300) に接着した支柱の頂部に対し、水平方向に適用地震時水平力および水平最大耐力まで加力し、各測定点における水平力、支柱頂部の変形量を測定する。
- b. 加力方向は、支柱に対して最も不利な方向とする。試験体数は 3 個とし、(e) 判定基準 a. および b. に対しては最小値で、c. に対しては最大値で判定する。

(c) 試験方法-2 (図-2 参照)

- a. 試験は、コンクリート (JIS A 5371 に規定する普通平板 N 300) に接着した数ユニットの支柱の頂部に対し、水平方向に数ユニット分相当の、適用地震時水平力および水平最大耐力まで加力し、各測定点における水平力、支柱頂部の変形量を測定する。加力方向は、支柱に対して最も不利な方向とする。
- b. 最終的に水平力を支持する支柱の本数で除した値を、支柱 1 本当当たりの水平力とする。また、800 mm×800 mm の荷重板に 1,920 N (3,000 N/1 m²相当)、3,200 N (5,000 N/1 m² 相当) を 1 箇所設ける。試験体数は 1 セットとし、(e) 判定基準 a. および b. に対しては最小値で、c. に対しては最大値で判定する。

(d) 零点補正および測定記録

試験体と試験機の隙間等を除去するため、始めに適用地震時水平力の 1/2 程度の水平力を加力した後、速やかに除荷して“0”にした状態を零点とする。また、水平力による各測定点の荷重および変形曲線を測定し記録する。

(e) 判定基準

- a. ベースプレートまたはアンカーが耐力に達したとき若しくはコンクリート接着面が剥離したときの水平荷重の 1/2 が、(f) 適用地震時水平力以上であること。
- b. 上記 a. 以外の部分が耐力に達したときの水平荷重の 1/1.5 が、(f) 適用地震時水平力以上であること。
- c. 適用地震時水平力 (0.6G または 1.0G) を加力した時の支柱頂部の変位が、構造床面からの高さの 1/50 以下であること。

(f) 適用地震時水平力

- 0.6 G タイプ…支柱一本が負担する床荷重 { (m²当り自重+3,000N*) / m²当り支柱本数 } × 0.6
- 1.0 G タイプ…支柱一本が負担する床荷重 { (m²当り自重+3,000N*) / m²当り支柱本数 } × 1.0

*は、5,000 N の場合は、5,000 N とする。

フリーアクセスフロア

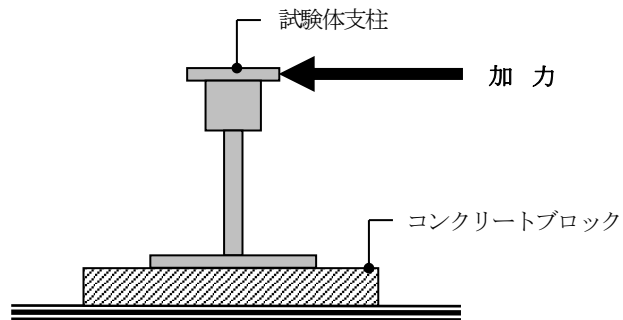


図-1

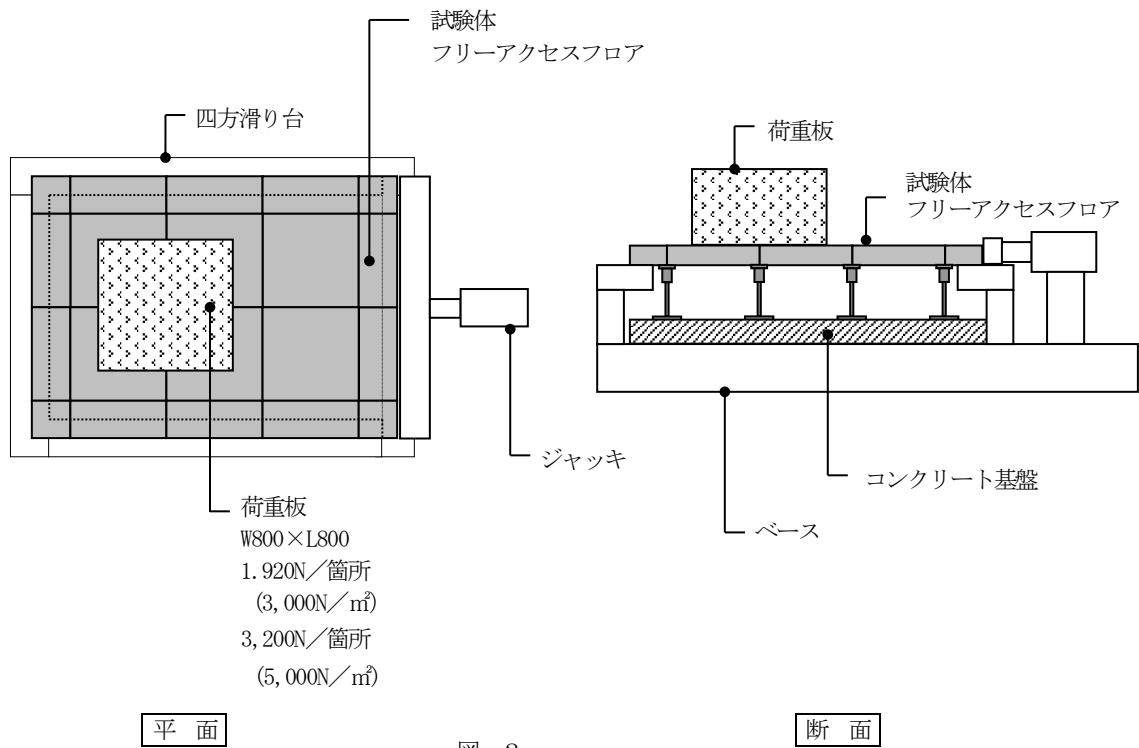


図-2